

Inhoudsopgave

1. Algemeen.....	2
2. Eisen LPG	2
§ 0. Algemeen	2
§ 1. Herkenning van voertuigen van de voertuigclassificatie M2 en M3 die voorzien zijn van een LPG- installatie.....	6
§ 2. Overige voorschriften.....	7
§ 3. LPG-installatie	8
§ 5. Installatie van de brandstoftank.....	9
§ 6. Overige voorschriften voor de LPG-tank	13
§ 7. Op de tank gemonteerde appendages.....	14
§ 8. Gasleidingen en gaslangen.....	16
§ 9. Gasverbindingen tussen de onderdelen van de LPG-installatie.....	17
§ 10. Op afstand bediende gasafsluiter.....	18
§ 11. Vuleenheid.....	19
§ 12. Brandstofkeuzeschakelaar en elektrische installatie	20
3. Permanente eisen (welke van toepassing zijn op de wijziging van de motorbrandstof naar LPG)...	21
§ 2. Afmetingen en massa's	21
§ 3. Motor, brandstofsyste men en milieu.....	22
§ 10. Lichten.....	25
4. Aanvullende permanente eisen	26
Aanvullende permanente eisen Milieu	26
Aanvullende permanente eisen afstelling dimlichten.....	28
5. Typegoedgekeurde gasinstallaties	29
6. Datum eerste toelating.....	32
Bijlage1 Aanvullende permanente eisen afdeling 2. Geluid.....	33
§ 1. Personenauto's, bedrijfsauto's en bussen.....	33
§ 2. Motorfietsen en driewielige motorrijtuigen.....	35

1. Algemeen**Wijziging van de motorbrandstof van een voertuig****Wijziging in de constructie Regeling voertuigen (Hoofdstuk 6)**

In hoofdstuk 6 is bepaald dat wijzigingen aan een voertuig die de toelatings- en permanente eisen raken, opnieuw beoordeeld moeten worden door de RDW.

Binnen uw erkenning gasinstallatie bent u alleen gemachtigd om de inbouw van een LPG-installatie te keuren. Als u tijdens de keuring van een LPG-installatie andere wijzigingen aan het voertuig vaststelt, moet u de aanvrager van de keuring dus doorverwijzen naar de RDW.

Wanneer bijvoorbeeld voor het plaatsen van een LPG-tank de achterbank verplaatst is of het uitlaatsysteem aangepast is, moet deze wijziging beoordeeld worden door de RDW.

Daarnaast bent u binnen uw erkenning gasinstallatie alleen gemachtigd om een wijziging van een benzine-installatie naar een gasinstallatie te keuren.

Artikel 1.0

In deze bijlage wordt verstaan onder:

VN/ECE-reglement 67: VN/ECE-reglement 67 als bedoeld in bijlage IV, deel 2, van richtlijn 2007/46/EG;
VN/ECE-reglement 115: VN/ECE-reglement 115 als bedoeld in bijlage VA bij deze regeling.

2. Eisen LPG**Eisen****Wijze van keuren****Artikel 1.1**

Bij wijziging van de brandstofsoort in LPG van een motorvoertuig, als bedoeld in artikel 6.3, derde lid, van deze regeling, moet het brandstofsysteem voldoen aan de in deze afdeling opgenomen eisen en wordt beoordeeld volgens de bijbehorende wijze van keuren of voldoen aan en zijn aangebracht overeenkomstig VN/ECE-reglement 115.

-

§ 0. Algemeen**Artikel 1.2**

De in het voertuig geïnstalleerde LPG-installatie moet zodanig functioneren dat de maximale bedrijfsdruk waarvoor deze is ontworpen en goedgekeurd, niet kan worden overschreden.

Visuele controle

Eisen**Artikel 1.3**

1. De volgende LPG-onderdelen moeten voldoen aan het bepaalde in VN/ECE-reglement 67:
 - a. de LPG-tank;
 - b. de 80%-vulklep voorzien van terugslagklep;
 - c. de niveaumeter;
 - d. de veerveiligheid;
 - e. de op afstand bediende afnamekraan met doorstroombegrenzer;
 - f. de gasdichte behuizing;
 - g. de drukregelaar en verdamper, eventueel gecombineerd;
 - h. de op een afstand bediende gasafsluiter;
 - i. de flexibele slang die wordt toegepast in een gedeelte waar de druk hoger is dan 0,2 bar;
 - j. de vuleenheid;
 - k. de terugslagklep;
 - l. de overdrukklep van de gasleiding;
 - m. de LPG-brandstofpomp;
 - n. de gasdoseringseenheid;
 - o. de gasinjector;
 - p. het LPG-filter, met uitzondering van het LPG-filter die in de LPG-tank wordt gemonteerd;
 - q. de druk- of temperatuursensor;
 - r. de overdruk-inrichting (smeltprop);
 - s. de doorvoerisolator voor de voeding van de LPG-brandstofpomp of het vloeistofniveau;
 - t. de elektronische regeleenheid;
 - u. de servicekoppeling.
2. De tankappendages als bedoeld in het eerste lid, onderdeel b tot en met e, en de appendage, als bedoeld in het eerste lid, onderdeel s, kunnen met elkaar zijn gecombineerd tot een multiklep.
3. De op afstand bediende gasafsluiter als bedoeld in het eerste lid, onderdeel h, kan zijn gecombineerd met de verdamper/drukregelaar, genoemd in het eerste lid onderdeel g.
4. Indien de LPG-brandstofpomp in de LPG-tank is aangebracht moeten het identificatiemerk van de LPG-brandstofpomp en de aanduiding 'PUMP INSIDE' op de identificatieplaat van de LPG-tank zijn ingeslagen.

Artikel 1.4

De voor de installatie gebruikte materialen moeten geschikt zijn voor LPG.

Wijze van keuren

Visuele controle van het ECE goedkeurmerk.

De beoordeling van het gestelde in lid 2 vindt plaats aan de hand van de informatie vermeld op het goedkeuringscertificaat van de LPG-tank.

Bij twijfel vindt de beoordeling van het gestelde plaats aan de hand van de informatie vermeld op het goedkeuringscertificaat van de verdamper/drukregelaar.

Visuele controle.

Eisen**Artikel 1.5**

Alle onderdelen van het systeem moeten op de juiste wijze worden vastgezet.

Artikel 1.6

De LPG-installatie mag geen lekkage vertonen.

Artikel 1.7

De LPG-installatie moet zodanig worden geplaatst dat de best mogelijke bescherming wordt geboden tegen schade, zoals schade door bewegende voertuigonderdelen, botsingen, steenslag of als gevolg van het laden of lossen van het voertuig of het verschuiven van de lading.

Artikel 1.8

Alle LPG-onderdelen vermeld in artikel 1.3, eerste lid, moeten zodanig zijn aangebracht dat ze controleerbaar zijn en dat de identificatiemerken leesbaar zijn, met uitzondering van de controle van de LPG-brandstofpomp indien deze in de LPG-tank is aangebracht. In dit geval moeten het identificatiemerk van de LPG-brandstofpomp en de aanduiding 'PUMP INSIDE' op de identificatieplaat van de LPG-tank zijn ingeslagen.

Artikel 1.9

1. Er mogen geen andere apparaten op de LPG-installatie worden aangesloten dan strikt noodzakelijk voor het goed functioneren van de motor van het voertuig.
2. In afwijking van het bepaalde in het eerste lid mogen voertuigen van de voertuigclassificaties M1 met een toegestane maximummassa van meer dan 3.500 kg, M2, M3, N2 en N3 worden uitgerust met een verwarmingssysteem voor de passagiersruimte dat is aangesloten op de LPG-installatie.
3. Het verwarmingssysteem als bedoeld in het tweede lid is toegestaan indien dit verwarmingssysteem volgens de Dienst Wegverkeer voldoende is beschermd en de voorgeschreven werking van de normale LPG-installatie niet wordt beïnvloed.

Wijze van keuren

Visuele controle, zo nodig terwijl het motorvoertuig zich boven een inspectieput of op een hefinrichting bevindt.

Visuele of auditieve controle, zo nodig terwijl het motorvoertuig zich boven een inspectieput of op een hefinrichting bevindt, met behulp van een middel dat lekkage aantoonbaar maakt, waarbij het contact moet zijn ingeschakeld.

Visuele controle, zo nodig terwijl het motorvoertuig zich boven een inspectieput of op een hefinrichting bevindt.

Visuele controle, zo nodig terwijl het motorvoertuig zich boven een inspectieput of op een hefinrichting bevindt.

Lid 1 en 2: visuele controle.

Lid 3: controle van de bijgevoegde verklaring.

Eisen

4. In afwijking van het bepaalde in het eerste lid mag een voertuig dat is voorzien van een motor die uitsluitend gevoed wordt door LPG worden uitgerust met een servicekoppeling in de LPG-installatie.
5. De servicekoppeling moet voldoen aan de volgende voorwaarden:
 - a. de elektronische controle-eenheid van het motorvoertuig mag geen instelling hebben voor het functioneren van de motor in noodsituaties;
 - b. de servicekoppeling moet adequaat zijn beschermd;
 - c. de normale werking van het oorspronkelijke LPG-systeem mag niet worden aangetast, en
 - d. de servicekoppeling moet gecombineerd zijn met een separate gasbestendige terugslagklep waardoor uitsluitend de motor wordt gevoed.
6. In de nabijheid van de servicekoppeling moet het volgende herkenningsteken zijn aangebracht. Model herkenningsteken aanwezigheid service aansluiting:

Wijze van keuren

Lid 4 en 5: visuele controle.

Visuele controle, bij twijfel meten met een geschikt meetmiddel.

**FOR SERVICE
PURPOSE ONLY**

Het herkenningsteken moet bestaan uit een weersbestendige sticker.

De tekst 'FOR SERVICE PURPOSES ONLY' moet gecentreerd staan in het midden van de sticker.

De kleur en afmetingen moeten zijn:

Kleur: rood
achtergrond: rood
letters: wit

Afmetingen:

hoogte letters: ten minste 5 mm
dikte letters: ten minste 1 mm
Breedte sticker: 70–90 mm
Hoogte sticker: 20–30mm

Eisen**Wijze van keuren****§ 1. Herkenning van voertuigen van de voertuigclassificatie M2 en M3 die voorzien zijn van een LPG-installatie.****Artikel 1.10**

1. Voertuigen van de voertuigclassificatie M2 en M3, die zijn voorzien van een LPG-installatie moeten zijn voorzien van het volgende herkenningsteken:

Visuele controle, bij twijfel meten met een geschikt meetmiddel.



Het herkenningsteken moet bestaan uit een sticker die weersbestendig is en de hierboven aangegeven parallelvormen weergeeft. De aanduiding 'LPG' moet onuitwisbaar en duidelijk leesbaar in het midden van de sticker zijn aangebracht.

De kleur en afmetingen moeten zijn:

a. Kleur:

achtergrond: groen
rand: wit
letters: wit

b. Afmetingen:

breedte rand: 4-6 mm
hoogte letters: 25 mm
dikte letters: 4 mm
breedte sticker: 110-150 mm
hoogte sticker: 80-110 mm

2. Het herkenningsteken moet aan de voorzijde, achterzijde en op de buitenzijde van minimaal één deur bevestigd zijn.

Visuele controle

Eisen**Wijze van keuren****§ 2. Overige voorschriften****Artikel 1.11**

Er mogen geen onderdelen van de LPG-installatie, waaronder beschermende materialen die deel uitmaken van dergelijke onderdelen, uitsteken buiten de omtrek van het voertuig, met uitzondering van de vuleenheid indien deze niet verder uitsteekt dan 10 mm buiten de nominale omtrek van de carrosseriepanelen.

Visuele controle, bij twijfel meten met een geschikt meetmiddel.

Artikel 1.12

In geen enkele dwarsdoorsnede van het voertuig mag enig onderdeel van de LPG-installatie of daarvan deel uitmakend beschermingsmateriaal met uitzondering van de LPG-tank onder de onderzijde van het voertuig uitsteken tenzij een ander deel van het voertuig zich binnen een straal van 150 mm nog lager bevindt.

Visuele controle, bij twijfel meten met een geschikt meetmiddel. De gestelde eis wordt beoordeeld met het voertuig in onbeladen toestand met behulp van een rei die horizontaal tegen de onderzijde van het voertuig wordt gehouden, waarbij de wielen niet en de LPG-tank wel als deel van de voertuigconstructie worden aangemerkt.

Artikel 1.13

Er mogen zich geen onderdelen van de LPG-installatie binnen 100 mm van de uitlaat of een soortgelijke warmtebron bevinden, tenzij dergelijke onderdelen voldoende tegen warmte zijn afgeschermd.

Visuele controle, bij twijfel meten met een geschikt meetmiddel.

Eisen**Wijze van keuren****§ 3. LPG-installatie****Artikel 1.14**

1. Een LPG-installatie moet ten minste uit de volgende onderdelen bestaan:
 - a. een LPG-tank;
 - b. een 80%-vulklep voorzien van terugslagklep;
 - c. een niveaumeter;
 - d. een veerveiligheid;
 - e. een op afstand bediende afnamekraan met doorstroombegrenzer;
 - f. een drukregelaar en verdamper, eventueel gecombineerd;
 - g. een op afstand bediende gasafsluiter;
 - h. een vuleenheid;
 - i. gasleidingen en -stangen;
 - j. gas voerende verbindingen tussen onderdelen van de LPG-installatie;
 - k. een gasinjector of -mengstuk;
 - l. een elektronische regeleenheid indien het voertuig na 31 december 2001 in gebruik is genomen;
 - m. een overdrukinrichting (smeltprop).
2. De LPG-installatie mag eveneens uit de volgende onderdelen bestaan:
 - a. een gasdichte behuizing, waarmee de op de tank gemonteerde appendages worden bedekt;
 - b. een terugslagklep;
 - c. een overdrukklep van de gasleiding;
 - d. een gasdoseringseenheid;
 - e. een LPG-filter;
 - f. een druk- of temperatuursensor;
 - g. een LPG-brandstofpomp;
 - h. de doorvoerisolator voor de voeding van de LPG-brandstofpomp of ten behoeve van de vloeistofniveaumeter;
 - i. een servicekoppeling
 - j. een brandstofkeuzeschakelaar en elektrisch systeem;
 - k. een brandstofrail.
3. De tankappendages als bedoeld in het eerste lid, onderdeel b tot en met e, en de appendage, als bedoeld in het tweede lid, onderdeel h, kunnen met elkaar zijn gecombineerd tot een multiklep.
4. De op afstand bediende gasafsluiter, genoemd in het eerste lid, onderdeel g kan zijn gecombineerd met de verdamper/drukregelaar, als bedoeld in het eerste lid, onderdeel f.
5. Aanvullende onderdelen die nodig zijn voor de goede werking van de motor mogen worden geïnstalleerd in dat deel van de LPG-installatie waarin de druk lager is dan 20 kPa.

Lid 1 en 2: Visuele controle

De beoordeling van het gestelde vindt plaats aan de hand van de informatie vermeld op het goedkeuringscertificaat van de LPG-tank.

Bij twijfel vindt de beoordeling van het gestelde plaats aan de hand van de informatie vermeld op het goedkeuringscertificaat van de verdamper/drukregelaar.

Visuele controle.

Eisen**Wijze van keuren****§ 5. Installatie van de brandstoftank****Artikel 1.15**

1. De LPG-installatie moet vergezeld gaan van een verklaring met bijbehorende detailtekening door of namens de fabrikant van het motorvoertuig, indien er sprake is van één of meer van de volgende situaties:
 - a. in de carrosseriebodem is een gat gemaakt, niet zijnde een gat in de bodemplaat van ten hoogste 150 bij 150 mm ten behoeve van een inspectieluikje dan wel doorvoergaten ten behoeve van leidingen en gaten voor de montage van de LPG-tank;
 - b. de carrosseriebodem is in ernstige mate vervormd waardoor de stijfheid en sterkte van de carrosserie nadelig is beïnvloed;
 - c. langs- of dwarsprofielen, dan wel versterkingsdelen van de mee- of zelfdragende carrosserie zijn verwijderd die de stijfheid en sterkte van de carrosserie beïnvloeden;
 - d. het motorvoertuig is voorzien van een lastafhankelijke remkrachtregelaar en de vering is gewijzigd om te kunnen voldoen aan het gestelde in het dertiende lid.
2. Indien de LPG-tank op het dak van het motorvoertuig wordt aangebracht moet een verklaring met bijbehorende detailtekening door of namens de fabrikant van het motorvoertuig worden overgelegd.
3. De beproevingsdatum van de LPG-tank mag niet verder terug zijn gelegen dan 10 jaar.
4. De LPG-tank mag niet door corrosie zijn aangetast, met uitzondering van corrosie van het oppervlak.
5. De LPG-tank mag geen deuken vertonen.
6. Indien de LPG-tank achter een zitplaats is aangebracht, moet in lengterichting van het motorvoertuig een vrije ruimte van ten minste 100 mm aanwezig zijn, die verdeeld mag zijn tussen de LPG-tank en de achterwand van het voertuig en tussen de LPG-tank en de zitplaats, waarbij de kortste afstand bepalend is.
7. De tank moet permanent in het voertuig zijn gemonteerd en mag niet in de motorruimte zijn geplaatst.
8. De brandstoftank moet in de juiste positie worden geïnstalleerd overeenkomstig de aanwijzingen van de fabrikant van de LPG-tank.

Lid 1 en 2: visuele controle aan de hand van de bijgeleverde verklaring waaruit moet blijken dat wordt voldaan aan het gestelde in het elfde lid.

Visuele controle.

Visuele controle, zo nodig terwijl het motorvoertuig zich boven een inspectieput of op een hefinrichting bevindt.

Visuele controle.

Visuele controle, bij twijfel meten met een geschikt meetmiddel. De vrije ruimte moet zodanig worden gemeten dat de LPG-tank, op denkbeeldige wijze, over een afstand van ten minste 100 mm in lengterichting van het voertuig kan worden verplaatst.

Visuele controle, zo nodig terwijl het motorvoertuig zich boven een inspectieput of op een hefinrichting bevindt.

Gestelde eis wordt beoordeeld aan de hand van documentatie van de fabrikant van de LPG-tank, tenzij de tank een merkteken draagt waaruit blijkt wat de juiste stand is.

Eisen

9. De brandstoftank moet zodanig zijn gemonteerd dat er geen metaal met metaal in contact is, met uitzondering van de permanente bevestigingspunten van de tank.
10. De LPG-tank moet hetzij van permanente bevestigingspunten voor de bevestiging aan het voertuig zijn voorzien, hetzij aan het voertuig kunnen worden bevestigd door middel van een tankhouder en tankbanden.
11. De LPG-tank(s) moet zodanig zijn gemonteerd en bevestigd dat bij volle tank(s) de volgende versnellingen kunnen worden geabsorbeerd (zonder dat schade wordt veroorzaakt):
- voertuigen van de voertuigclassificaties M1 en N1:
 - 1°.20 g in de rijrichting;
 - 2°.8 g in horizontale richting loodrecht op de rijrichting;
 - voertuigen van de voertuigclassificaties M2 en N2:
 - 1°.10 g in de rijrichting;
 - 2°.5 g in horizontale richting loodrecht op de rijrichting;
 - voertuigen van de categorieën M3 en N3:
 - 1°.6,6 g in de rijrichting;
 - 2°.5 g in horizontale richting loodrecht op de rijrichting.
- Er mag in plaats van een praktijktest een berekeningsmethode worden toegepast indien de gelijkwaardigheid daarvan tot genoegen van de Dienst Wegverkeer wordt aangetoond door de aanvrager van de goedkeuring.
12. De bevestiging zoals vermeld in het elfde lid wordt geacht te voldoen in het geval de LPG-tank op een andere plaats dan op het dak van het motorvoertuig is aangebracht en indien de bevestiging is uitgevoerd volgens onderstaande voorschriften:
- bestaat uit ten minste vier bouten, tenzij uit een door de Dienst Wegverkeer goedgekeurde berekening blijkt dat wordt voldaan aan het elfde lid;
 - is voorzien van onderleggingen of -platen, in het geval het plaatwerk ter plaatse enkelvoudig is uitgevoerd;
 - deze bouten en onderleggingen of -platen, uitgaande van materiaalsoort St 37 en bevestigingsbouten van klasse 8.8 ten minste voldoen aan de hieronder in tabel 1 aangegeven afmetingen, en

Wijze van keuren

Visuele controle, zo nodig terwijl het motorvoertuig zich boven een inspectieput of op een hefinrichting bevindt.

Visuele controle.

Visuele controle aan de hand van de overgelegde documentatie.

Visuele controle, bij twijfel meten met een geschikt meetmiddel.

Eisen

- d. ter plaatse van de bevestiging geen samendrukbare stoffen aanwezig zijn, tenzij de bevestiging voldoet aan het bepaalde in het elfde lid.

Wijze van keuren

Tabel 1

Tankinhoud meer dan – tot en met (in liters)	afmetingen onderlegringen of onderlegplaten (in mm)	boutdiameter (in mm)
..-100	rond 30 × 1,5 rond 25 × 2,5	8
100-150	rond 50 × 2 rond 30 × 3	10
150-..	constructie moet voldoen aan het bepaalde in het elfde lid.	

13. In rijklare toestand van het voertuig mag de LPG-tank zich niet minder dan 200 mm boven het wegdek bevinden. Tenzij de LPG-tank geplaatst is op de originele plaats van de benzinetank en de hoogte boven het wegdek minimaal gelijk is aan de hoogte van de benzinetank boven het wegdek.
14. De bepalingen van het dertiende lid zijn niet van toepassing indien de tank voldoende is beschermd aan de voor- en zijkanten en geen deel van de tank lager is geplaatst dan deze beschermende constructie.
15. De LPG-tank mag niet door middel van kabels zijn aangebracht.
16. De LPG-tank moet met ten minste twee tankbanden op het tankframe zijn bevestigd. Indien de tankbanden tevens het gewicht van de LPG-tank dragen, moeten ten minste drie tankbanden zijn aangebracht, tenzij de LPG-tank door middel van de vaste bevestigingspunten is bevestigd.
17. De tankbanden moeten voorkomen dat de LPG-tank kan gaan schuiven, draaien of losraken.
18. Tussen de LPG-tank en de tankbanden moet beschermend materiaal, zoals vilt, leer of kunststof, zijn aangebracht.
19. De tankbanden moeten de tankomtrek geheel of nagenoeg geheel omsluiten, waarbij het tankframe een gedeelte van de omsluiting vormt.
20. De LPG-tank die door middel van een tankframe en tankbanden aan het motorvoertuig is bevestigd, mag zich nagenoeg niet verplaatsen wanneer de tank wordt onderworpen aan de acceleraties, genoemd in het elfde lid.

Visuele controle, bij twijfel meten met een geschikt meetmiddel.

De gestelde eis wordt beoordeeld met het voertuig in onbeladen toestand met behulp van een rei die horizontaal tegen de onderzijde van het voertuig wordt gehouden, waarbij de wielen niet en de LPG-tank wel als deel van de voertuigconstructie worden aangemerkt.

Visuele controle.

Visuele controle, zo nodig terwijl het motorvoertuig zich boven een inspectieput of op een hefinrichting bevindt.

Leden 17 tot en met 19: visuele controle.

Indien wordt voldaan aan het gestelde in het twaalfde en eenentwintigste lid of de aanvrager overgelegd een door de Dienst Wegverkeer goedgekeurde berekening of beproeving wordt geacht aan deze eis te zijn voldaan.

Eisen

21. In het geval de LPG-tank op een andere plaats dan op het dak van het voertuig is aangebracht, wordt geacht aan het bepaalde in het elfde lid te voldoen indien:
- de tankbanden, uitgaande van materiaalsoort St 37, en de bevestigingsbouten, uitgaande van klasse 8.8, ten minste voldoen aan de in tabel 2 aangegeven afmetingen, en
 - de LPG-tank in lengterichting van het motorvoertuig is aangebracht en aan de voorzijde van het tankframe een dwarsverbinding is aangebracht die:
 - ten minste dezelfde dikte heeft als het tankframe;
 - ten minste 30 mm hoog is waarbij de bovenzijde van de dwarsverbinding zich ten minste 30 mm boven de onderzijde van de tank moet bevinden, en
 - zich zo dicht mogelijk dan wel binnen de bolling van de tank bevindt.

Wijze van keuren

Visuele controle; in geval van twijfel te meten met een geschikt meetmiddel. Voor de toepassing van het bepaalde in onderdeel b, wordt onder de LPG-tank in lengterichting verstaan een tank waarvan de hartlijn is gelegen tussen 0° en 30° ten opzichte van het verticale mediaanlangsvlak van het motorvoertuig.

Tabel 2.

tankinhoud meer dan – tot en met (in liter)	afmetingen van de tankbanden (in mm)	boutdiameter (in mm)
..-85	20 × 3	8
	29 × 1,5 ¹	8
85-100	30 × 3	10
	20 × 3 ²	8
100-150	50 × 6	12
	50 × 3 ³	10
150-...	constructie moet voldoen aan het bepaalde in het elfde lid	

- Een tankband met een afmeting van 29 × 1,5 mm moet zijn gemonteerd overeenkomstig de aanwijzingen van de fabrikant van de tankband.
- In dit geval moet de LPG-tank met ten minste drie tankbanden zijn aangebracht.
- In dit geval moet de LPG-tank met ten minste vier tankbanden zijn aangebracht.

Eisen**Wijze van keuren****§ 6. Overige voorschriften voor de LPG-tank****Artikel 1.16 Terugslagklep**

1. Indien meerdere LPG-tanks met één enkele gasleiding zijn verbonden, moet elke tank zijn voorzien van een terugslagklep die stroomafwaarts van de op afstand bediende afnamekraan wordt gemonteerd en moet in de gasleiding stroomafwaarts van de terugslagklep een overdrukklep worden gemonteerd. Stroomopwaarts van de terugslagklep(pen) moet een doeltreffend filtersysteem worden gemonteerd om verstopping van de terugslagklep-(pen) te voorkomen.
2. Een terugslagklep en overdrukklep in de gasleiding zijn niet nodig als de terugstroomdruk van de op afstand bediende afnamekraan in gesloten toestand meer dan 500 kPa bedraagt. In dat geval dienen de op afstand bediende afnamekranen zodanig te zijn ontworpen dat niet meer dan één op afstand bediende klep tegelijk in geopende toestand kan verkeren. De overlap bij het omschakelen mag niet meer dan twee minuten bedragen.

Gestelde eis wordt beoordeeld aan de hand van documentatie van de fabrikant van de betreffende onderdelen.

Gestelde eis wordt beoordeeld aan de hand van documentatie van de fabrikant van de op afstand bediende afnamekraan.

Eisen

Wijze van keuren

§ 7. Op de tank gemonteerde appendages

Artikel 1.17 Tankconfiguratie

De tankappendages en de overdrukvoorziening zijn voor de LPG-tank specifiek gedefinieerd in een bijlage bij het afgegeven ECE-goedkeuringscertificaat van de LPG-tank.

Visuele controle aan de hand van het bij de tank behorend ECE-goedkeuringscertificaat.

Artikel 1.18 Op afstand bediende afnamekraan met doorstroombegrenzer

1. De op afstand bediende afnamekraan met doorstroombegrenzer moet zonder extra koppelstukken direct op de LPG-tank worden gemonteerd.
2. De op afstand bediende afnamekraan met doorstroombegrenzer moet zodanig zijn geschakeld dat deze automatisch wordt gesloten wanneer de motor niet loopt, ongeacht de stand van de contactsleutel, en moet gesloten blijven zolang de motor niet loopt.

Visuele controle, zo nodig terwijl het motorvoertuig zich boven een inspectieput of op een hefinrichting bevindt.

Controle door het contact in te schakelen en te controleren of de spoel wordt bekrachtigd. Vervolgens wordt de motor gestart waarna de handrem wordt aangetrokken en de hoogste versnelling wordt ingeschakeld. Met behulp van de koppeling de motor laten afslaan waarna de bekrachtiging moet wegvallen. Indien een controle op deze wijze niet mogelijk is, wordt de motor gestart en nadat is overgeschakeld op LPG wordt gecontroleerd of de spoel is bekrachtigd waarna met het contact uitgeschakeld wordt gecontroleerd of de bekrachtiging is weggefallen.

Artikel 1.19 Veerveiligheid in de tank

De veerveiligheid moet zodanig in de LPG-tank worden gemonteerd dat deze in verbinding staat met de gasruimte van de tank en dat het gas naar de omgeving kan worden afgevoerd. De veerveiligheid met veerbekrachtiging mag het gas afvoeren naar de gasdichte behuizing indien deze aan de eisen van artikel 1.23 voldoet.

Visuele controle, zo nodig terwijl het motorvoertuig zich boven een inspectieput of op een hefinrichting bevindt.

Artikel 1.20 Automatische begrenzer van het vulniveau

De automatische begrenzer van het vulniveau, voorzien van een terugslagklep, moet geschikt zijn voor de LPG-tank waarin deze wordt aangebracht, en in de juiste positie te worden gemonteerd om te verhinderen dat de tank voor meer dan 80% wordt gevuld.

Visuele controle.

Artikel 1.21 Niveaumeter

De niveaumeter moet geschikt zijn voor de LPG-tank waarin deze is aangebracht en moet in de juiste positie zijn gemonteerd.

Visuele controle, zo nodig terwijl het motorvoertuig zich boven een inspectieput of op een hefinrichting bevindt.

Artikel 1.22 Overdrukkinrichting

Op de LPG-tank(s) moet op zodanige wijze een overdrukkinrichting worden gemonteerd dat het uitstroompunt uitkomt in de gasdichte behuizing, voor zover de aanwezigheid hiervan is voorgeschreven.

Visuele controle, zo nodig terwijl het motorvoertuig zich boven een inspectieput of op een hefinrichting bevindt.

Eisen**Artikel 1.23 Gasdichte behuizing op de tank**

1. Een gasdichte behuizing die voldoet aan de eisen van het tweede tot en met vijfde lid, moet over de op de tank gemonteerde appendages worden gemonteerd, tenzij de tank niet in een personenruimte of gesloten ruimte is gemonteerd en de appendages van de tank tegen vuil en water zijn beschermd.
2. De gasdichte behuizing moet in open verbinding met de buitenlucht staan, zo nodig via een verbindingsslang en een doorvoer.
3. De ontluuchtingsopening van de gasdichte behuizing moet naar beneden gericht zijn op de plaats waar deze het voertuig verlaat. De opening mag niet uitmonden in een wielkast of mag niet gericht zijn op de uitlaat of een andere warmtebron.
4. Een verbindingsslang en doorvoer in de bodem van de carrosserie van het motorvoertuig voor de ventilatie van de gasdichte behuizing moet een vrije opening hebben van minimaal 450 mm². Indien een gasleiding, andere buis of elektrische leiding door de verbindingsslang en doorvoer loopt, moet de doorsnede van de vrije opening eveneens tenminste 450 mm² bedragen.
5. De gasdichte behuizing en de verbindingsslagen dienen bij een druk van 10 kPa en gesloten openingen lekdicht te zijn, geen permanente vervorming te vertonen en een maximale lekstroom van 100 cm³/uur te hebben.
6. De verbindingsslang moet op deugdelijke wijze worden bevestigd op de gasdichte behuizing en de doorvoer zodat een gasdichte verbinding wordt gevormd.

Wijze van keuren

Leden 1 tot en met 3: visuele controle, zo nodig terwijl het motorvoertuig zich boven een inspectieput of op een hefinrichting bevindt.

Visuele controle, zo nodig terwijl het motorvoertuig zich boven een inspectieput of op een hefinrichting bevindt, in geval van twijfel te meten met een geschikt meetmiddel. Aan de eis voldaan indien de inwendige diameter 25 mm bedraagt met een tolerantie van + of - 0,3 mm en er geen leidingen door de verbindingsslang en de doorvoeren lopen.

Aan deze eis wordt voldaan indien de gasdichte behuizing deugdelijk is bevestigd en geen zichtbare gebreken vertoont.

Visuele controle.

Eisen**Wijze van keuren****§ 8. Gasleidingen en gaslangen****Artikel 1.24**

1. Gasleidingen moeten zijn vervaardigd van naadloos materiaal: koper, roestvast staal of staal met een corrosiewerende coating.
2. Indien naadloos koper wordt gebruikt moet de gasleiding door een rubberen of plastic mantel worden beschermd.
3. Koperen gasleidingen moeten een buitendiameter van ten hoogste 12 mm en een wanddikte van ten minste 0,8 mm hebben, en stalen en roestvast stalen gasleidingen moeten een buitendiameter van ten hoogste 25 mm en een voor gas geschikte wanddikte hebben.
4. Niet-metalen gasleidingen zijn toegestaan mits zij aan de eisen van artikel 1.3 voldoen.
5. In plaats van een gasleiding mag ook een gasslang worden gebruikt mits deze aan de eisen van artikel 1.3 voldoet.
6. De fabricagedatum van de flexibele slangen die worden toegepast in een gedeelte waar de druk hoger is dan 0,2 bar mag niet verder terug zijn gelegen dan 2 jaar.
7. Gasleidingen met uitzondering van niet-metalen gasleidingen dienen zodanig te worden bevestigd dat zij niet aan trillingen of spanningen blootstaan.
8. Gasslangen en niet-metalen gasleidingen dienen zodanig te worden bevestigd dat zij niet aan spanningen blootstaan.
9. Een gasleiding mag niet door middel van lassen of solderen dan wel met behulp van aluminium bevestigingsmiddelen zijn bevestigd.
10. De onderlinge afstand tussen de bevestigingspunten van een stalen gasleiding mag ten hoogste 0,60 m en van een koperen gasleiding of flexibele leiding of slang ten hoogste 0,40 m bedragen.
11. Op het bevestigingspunt moet de gasleiding van een bescherming worden voorzien.
12. Een gasleiding of -slang mag over een lengte van ten hoogste 0,40 m door een kokerbalk worden geleid.
13. Gasleidingen of -slangen mogen zich niet bij steunpunten voor de krik bevinden.
14. Bij doorgangen dienen gasleidingen of -slangen, al dan niet met een beschermende mantel, van een bescherming te worden voorzien.

Lid 1 en 2: visuele controle.

Visuele controle, in geval van twijfel te meten met een geschikt meetmiddel.

Lid 4 en 5: de wijze van keuren van artikel 1.3 is van toepassing.

Leden 6 tot en met 9: visuele controle, zo nodig terwijl het motorvoertuig zich boven een inspectieput of op een hefinrichting bevindt.

Visuele controle, zo nodig terwijl het motorvoertuig zich boven een inspectieput of op een hefinrichting bevindt, en door in geval van twijfel te meten met een geschikt meetmiddel.

Visuele controle, zo nodig terwijl het motorvoertuig zich boven een inspectieput of op een hefinrichting bevindt.

Visuele controle zo nodig terwijl het motorvoertuig zich boven een inspectieput of op een hefinrichting bevindt, en door in geval van twijfel te meten met een geschikt meetmiddel.

Lid 13 en 14: visuele controle, zo nodig terwijl het motorvoertuig zich boven een inspectieput of op een hefinrichting bevindt.

Eisen**Wijze van keuren****§ 9. Gasverbindingen tussen de onderdelen van de LPG-installatie****Artikel 1.25**

1. Soldeer- of lasverbindingen alsmede snijring-verbindingen zijn niet toegestaan.
2. Gasleidingen mogen alleen met elkaar worden verbonden door middel van koppelstukken die wat corrosie betreft gelijkwaardig zijn.
3. Roestvast stalen leidingen mogen alleen aan elkaar worden gekoppeld met behulp van roestvast stalen koppelingen.
4. Verdeelblokken moeten zijn vervaardigd van corrosiebestendig materiaal.
5. Gasleidingen dienen door middel van geschikte koppelingen met elkaar te worden verbonden, bijvoorbeeld tweedelige klemkoppelingen in stalen leidingen en koppelingen met tonnetjes met taps toelopende uiteinden aan beide zijden in koperen leidingen. Gasleidingen dienen te worden aangesloten met behulp van geschikte koppelingen. Onder geen beding mogen koppelstukken worden gebruikt waardoor de leidingen worden beschadigd. De barstdruk van de gemonteerde koppelingen moet tenminste even hoog liggen als die van de leiding zelf.
6. Het aantal verbindingen moet tot een minimum worden beperkt.
7. Alle verbindingen moeten zich op plaatsen bevinden die voor controle toegankelijk zijn.
8. De gasleidingen in een passagiersruimte of gesloten bagageruimte mogen niet langer zijn dan redelijkerwijs noodzakelijk is; aan deze eis is voldaan indien de gasleiding of -slang niet langer is dan de afstand van de LPG-tank tot de zijkant van het voertuig.
9. Door een passagiersruimte of gesloten bagageruimte mogen geen gasvoerende verbindingen lopen behalve:
 - a. de aansluitingen op de gasdichte behuizing, en
 - b. de aansluiting van de gasleiding of -slang op de vuleenheid, als deze aansluiting van een LPG-bestendige mantel is voorzien en als lekkend gas onmiddellijk naar de buitenlucht wordt afgevoerd.
10. De eisen van het achtste en negende lid gelden niet voor voertuigen met de voertuigclassificaties M2 en M3 als de gasleidingen of -slangen en -aansluitingen van een LPG-bestendige mantel zijn voorzien en in directe verbinding met de buitenlucht staan. Het open uiteinde van de mantel of het kanaal moet zich op het laagste punt bevinden.

Leden 1 tot en met 7: visuele controle, zo nodig terwijl het motorvoertuig zich boven een inspectieput of op een hefinrichting bevindt.

Leden 8 tot en met 10: visuele controle.

Eisen**Wijze van keuren****§ 10. Op afstand bediende gasafsluiter****Artikel 1.26**

- | | |
|---|--|
| <p>1. Een op afstand bediende gasafsluiter moet in de gasleiding tussen de LPG-tank en de drukregelaar/verdamper worden geïnstalleerd op zo kort mogelijke afstand van de drukregelaar/verdamper.</p> <p>2. De op afstand bediende gasafsluiter mag worden opgenomen in de drukregelaar/verdamper.</p> <p>3. In afwijking van het bepaalde in eerste lid mag, indien er een retoursysteem bestaat tussen drukregelaar en LPG-tank, de op afstand bediende gasafsluiter worden geïnstalleerd op een door de fabrikant van de LPG-installatie voorgeschreven plaats in de motorruimte.</p> <p>4. De op afstand bediende gasafsluiter moet zodanig worden geïnstalleerd dat de brandstoftoevoer wordt afgesloten wanneer de motor niet loopt of, indien het voertuig nog over een ander brandstofsysteem beschikt, wanneer de andere brandstof wordt geselecteerd. Een vertraging van 2 seconde is toegestaan voor diagnostische doeleinden.</p> | <p>Visuele controle, zo nodig terwijl het motorvoertuig zich boven een inspectieput of op een hefinrichting bevindt.</p> <p>Visuele controle, bij twijfel vindt de beoordeling van het gestelde plaats aan de hand van de informatie vermeld op het goedkeuringscertificaat van de verdamper/drukregelaar.</p> <p>Visuele controle, bij twijfel fabrieksdocumentatie raadplegen.</p> |
|---|--|

Eisen**Wijze van keuren****§ 11. Vuleenheid****Artikel 1.27**

- | | |
|---|---|
| 1. De vuleenheid moet tegen verdraaiing zijn geborgd en tegen vuil en water zijn beschermd. | Visuele controle, zo nodig terwijl het motorvoertuig zich boven een inspectieput of op een hefinrichting bevindt. |
| 2. Wanneer de LPG-tank zich in de passagiersruimte of een gesloten (bagage)- ruimte bevindt, moet de vuleenheid aan de buitenzijde van het voertuig zijn geplaatst. | Visuele controle. |

Eisen

Wijze van keuren

§ 12. Brandstofkeuzeschakelaar en elektrische installatie

Artikel 1.28

- | | |
|---|---|
| <p>1. De elektrische onderdelen van de LPG-installatie moeten tegen overbelasting zijn beschermd en in de voedingskabel moet ten minste één afzonderlijke zekering zijn aangebracht.</p> <p>2. De zekering moet op een bekende plaats worden gemonteerd waar deze zonder gereedschappen kan worden bereikt.</p> <p>3. De elektrische voeding van gasvoerende onderdelen van de LPG-installatie mag niet door een gasleiding lopen.</p> <p>4. Alle elektrische onderdelen die geïnstalleerd worden in een deel van de LPG-installatie waar de druk meer dan 20 kPa bedraagt, dienen zo te worden aangesloten en geïsoleerd dat er geen stroom door LPG bevattende onderdelen loopt.</p> <p>5. Elektrische bedrading moet afdoende tegen beschadiging worden beschermd.</p> <p>6. Voertuigen met meer dan een brandstofsysteem moeten voorzien zijn van een brandstofkeuzeschakelaar, zodat te allen tijde niet meer dan een brandstof naar de motor wordt toegevoerd. Bij het schakelen is evenwel een korte overlap toegestaan.</p> <p>7. In afwijking van het bepaalde in zesde lid is in het geval van servogestuurde motoren die op twee brandstoffen lopen de toevoer van meer dan één brandstof toegestaan.</p> <p>8. De elektrische verbindingen en onderdelen in de gasdichte behuizing moeten zo zijn vervaardigd dat er geen vonken kunnen ontstaan.</p> | <p>Visuele controle, zo nodig terwijl het motorvoertuig zich boven een inspectieput of op een hefinrichting bevindt.</p> <p>Visuele controle.</p> <p>Leden 3 tot en met 5: visuele controle, zo nodig terwijl het motorvoertuig zich boven een inspectieput of op een hefinrichting bevindt.</p> <p>Controle door de motor te starten en vervolgens de schakelaar te bedienen.</p> <p>Visuele controle, bij twijfel fabrieksdocumentatie raadplegen.</p> <p>Visuele controle, zo nodig terwijl het motorvoertuig zich boven een inspectieput of op een hefinrichting bevindt.</p> |
|---|---|

3. Permanente eisen (welke van toepassing zijn op de wijziging van de motorbrandstof naar LPG)

De basis voor de hieronder genoemde permanente eisen is Hoofdstuk 5. Permanente eisen uit de Regeling voertuigen. Bij de genoemde artikelen wordt aangegeven voor welke afdeling de eisen van toepassing zijn, waarbij de B staat voor: bedrijfsauto's, P voor: personenauto's en D voor: driewielige motorrijtuigen.

Wanneer er wordt gesproken over aanvullende permanente eisen worden die eisen bedoeld die zijn opgenomen in bijlage VIII (Aanvullende permanente eisen en gebruikerseisen) van de Regeling voertuigen.

Eisen**Wijze van keuren****Artikel 5.*.0**

Een voertuig moet voldoen aan de in deze afdeling opgenomen eisen en wordt beoordeeld volgens de bijbehorende wijze van keuren, waarbij in voorkomend geval aanvullende permanente eisen van toepassing is.

-

§ 2. Afmetingen en massa's**Artikel 5.*.7 (B en P) massa's**

1. De last onder de assen van het voertuig mag niet meer bedragen dan de voor het betrokken voertuig in het kentekenregister of op de kentekencard dan wel het kentekenbewijs vermelde toegestane maximum aslasten.
2. De totale massa of de som van de aslasten van het voertuig mag niet meer bedragen dan de voor het betrokken voertuig in het kentekenregister of op de kentekencard dan wel het kentekenbewijs vermelde toegestane maximummassa.

Lid 1 en 2: bij twijfel wordt het voertuig gewogen.

Artikel 5.5.7(D) massa's

1. De ledige massa van driewielige motorrijtuigen die na 1 februari 1999 in gebruik zijn genomen, mag niet meer bedragen dan voor het betrokken voertuig in het kentekenregister of op de kentekencard dan wel het kentekenbewijs is vermeld, en in elk geval niet meer dan 1000 kg. Bij het bepalen van de ledige massa wordt de massa van de brandstof of de massa van de batterijen in elektrische voertuigen buiten beschouwing gelaten.
2. De totale massa van driewielige motorrijtuigen die na 1 februari 1999 in gebruik zijn genomen, mag niet meer bedragen dan voor het betrokken voertuig in het kentekenregister of op de kentekencard dan wel het kentekenbewijs is vermeld, en in elk geval niet meer dan:
 - a. 1300 kg voor driewielige motorrijtuigen gebruikt in het personenvervoer;
 - b. 2500 kg voor driewielige motorrijtuigen gebruikt in het goederenvervoer.

Lid 1 en 2: bij twijfel wordt het voertuig gewogen.

Eisen

Wijze van keuren

§ 3. Motor, brandstofsysteemen en milieu

Artikel 5.*.9 (B, P en D) brandstofsysteemen

1. Alle onderdelen van brandstofsysteemen van voertuigen moeten veilig zijn en deugdelijk zijn bevestigd.
2. Brandstofsysteemen mogen geen lekkage vertonen.

Visuele controle van alle aanwezige brandstofsysteemen, waarbij het voertuig zich boven een inspectieput of op een hefinrichting bevindt.

Visuele controle, terwijl de personenauto zich met draaiende respectievelijk niet-draaiende motor boven een inspectieput of op een hefinrichting bevindt.

Indien de motor van de personenauto is uitgerust met meer dan één brandstofsysteem, wordt de controle uitgevoerd wanneer de motor wordt gevoed met de hoofdbrandstof zoals deze is vermeld in het kentekenregister. Het tweede brandstofsysteem wordt eveneens gecontroleerd indien het mogelijk is de motor op de tweede brandstof te laten draaien. Indien controle van het tweede brandstofsysteem niet mogelijk is, wordt dit vermeld op het keuringsrapport.

Een installatie voor een al dan niet tot vloeistof verdicht gas wordt gecontroleerd met behulp van apparatuur dat lekkage vaststelt, waarbij het contact moet zijn ingeschakeld.

Visuele controle.

3. De vulopening van een brandstofreservoir moet zijn afgesloten met een passende tankdop.

Artikel 5.*.11 (B, P en D) geluid en milieu

1. Voertuigen met een verbrandingsmotor moeten zijn voorzien van een uitlaatsysteem dat over de gehele lengte gasdicht is, met uitzondering van de afwateringsgaatjes.
2. Het uitlaatsysteem moet deugdelijk zijn bevestigd.

Visuele en auditieve controle, terwijl het voertuig zich met draaiende motor boven een inspectieput of op een hefinrichting bevindt.

Visuele controle, terwijl de personenauto zich boven een inspectieput of op een hefinrichting bevindt.

Artikel 5.*.11 (B en P) geluid en milieu

3. Voertuigen mogen in de nabijheid van de uitmonding van het uitlaatsysteem geen hoger geluidsniveau produceren dan de waarde die voor het voertuig is vermeld in het kentekenregister, vermeerderd met 2 dB(A).

Leden 3 en 4: Auditieve controle. Indien toepasbaar wordt met een geluidsmeter klasse 1 vastgesteld of het geluidsniveau niet wordt overschreden.

Eisen**Wijze van keuren**

4. Voertuigen met een toegestane maximummassa van niet meer dan 3.500 kg waarvoor geen waarde als bedoeld in het vierde lid is vermeld, mogen in de nabijheid van de uitmonding van het uitlaatsysteem geen hoger geluidsniveau kunnen produceren dan 95 dB(A) bij een toerental van 3.500 min⁻¹ voor zover het betreft een voertuig met een verbrandingsmotor met elektrische ontsteking en 95 dB(A) bij een toerental van 2.000 min⁻¹ voor zover het betreft een personenauto met een verbrandingsmotor met compressieontsteking. Personenauto's met een toegestane maximummassa van meer dan 3.500 kg mogen in de nabijheid van de uitmonding van het uitlaatsysteem geen hoger geluidsniveau kunnen produceren dan 95 dB(A) bij een toerental van 1.500 min⁻¹. Hierbij is het bepaalde in Aanvullende permanente eisen, artikelen 30 tot en met 32, van toepassing.

Zie bijlage 1

Artikel 5.2.11 (P) geluid en milieu

5. De uitlaatgassen van personenauto's met een verbrandingsmotor met elektrische ontsteking mogen bij stationair toerental en op bedrijfstemperatuur zijnde motor niet meer dan het voorgeschreven volumepercentage koolmonoxide bevatten. Hierbij is het bepaalde in Aanvullende permanente eisen, artikel 40, 41 en 43, van toepassing.
6. Bij personenauto's in gebruik genomen na 31 december 1992, die zijn uitgerust met een emissiebestrijdingssysteem dat bestaat uit een katalysator en een lambdasonde dient het emissiebestrijdingssysteem goed te werken. De goede werking ervan wordt beoordeeld aan de hand van het gehalte koolmonoxide van de uitlaatgassen, alsmede aan de hand van een op grond van de samenstelling van de uitlaatgassen berekende lucht-brandstofverhouding. Hierbij is het bepaalde in Aanvullende permanente eisen, artikelen 40, 42 en 43, van toepassing.
8. Bij personenauto's met een verbrandingsmotor met elektrische ontsteking die in gebruik zijn genomen na 31 december 1995 moeten zijn voorzien van een goedwerkend emissiebestrijdingssysteem dat bestaat uit een katalysator en een lambdasonde. Hierbij is het bepaalde in Aanvullende permanente eisen, artikel 40, van toepassing.

Lid 5, 6 en 8: Zie hoofdstuk "Aanvullende permanente eisen".

Eisen**Artikel 5.3.11 (B) geluid en milieu**

5. De uitlaatgassen van bedrijfsauto's met een verbrandingsmotor met elektrische ontsteking mogen bij stationair toerental en op bedrijfstemperatuur zijnde motor niet meer dan het voorgeschreven volume percentage koolmonoxide bevatten. Hierbij is het bepaalde in Aanvullende permanente eisen, artikelen 41 en 43, van toepassing.
6. Bij bedrijfsauto's in gebruik genomen na 31 december 1994, die zijn uitgerust met een emissiebestrijdingssysteem dat bestaat uit een katalysator en een lambdasonde, dient het emissiebestrijdingssysteem goed te werken. De goede werking ervan wordt beoordeeld aan de hand van het gehalte koolmonoxide van de uitlaatgassen, alsmede aan de hand van een op grond van de samenstelling van de uitlaatgassen berekende lucht-brandstofverhouding. Hierbij is het bepaalde in Aanvullende permanente eisen, artikelen 40, 41, 42 en 43, van toepassing.
8. Bedrijfsauto's met een toegestane maximummassa van niet meer dan 3.500 kg die zijn voorzien van een verbrandingsmotor met elektrische ontsteking en die in gebruik zijn genomen na 31 december 1997 moeten zijn voorzien van een goedwerkend emissiebestrijdingssysteem dat bestaat uit een katalysator en een lambdasonde. Hierbij is het bepaalde in Aanvullende permanente eisen, artikel 40, van toepassing.

Artikel 5.5.11 (D) geluid en milieu

3. Driewielige motorrijtuigen mogen in de nabijheid van de uitmondig van het uitlaatsysteem geen hoger geluidsniveau produceren dan de waarde die voor het voertuig is vermeld in het kentekenregister, vermeerderd met 2 dB(A). Hierbij is het bepaalde in Aanvullende permanente eisen, artikelen 33 tot en met 35, van toepassing.
4. Het uitlaatsysteem moet behoorlijk geluiddempend zijn.

Wijze van keuren

Lid 5, 6 en 8: Zie hoofdstuk "Aanvullende permanente eisen".

Auditieve controle. Indien toepasbaar wordt met een geluidsmeter klasse 1 vastgesteld of het geluidsniveau niet wordt overschreden.

Zie bijlage 1

Auditieve controle.

Eisen**Wijze van keuren****§ 10. Lichten****Artikel 5.*.56 (B, P en D)afstelling dimlicht**

1. Het dimlicht van voertuigen moet goed zijn afgesteld, hierbij is het bepaalde in aanvullende permanente eisen, artikelen 113 en 114 van toepassing.
2. Voertuigen die zijn voorzien van een kenteken bevattende de lettergroep CD of CDJ of de lettergroep BN of GN en twee groepen van twee cijfers dan wel een vermelding inzake afwijkende koplampen onder bijzonderheden op het kentekenbewijs, mogen zijn voorzien van dimlichten met een afwijkend lichtbeeld. Hierbij is het bepaalde in aanvullende permanente eisen, artikelen 113 en 114 van toepassing.

Lid 1 en 2: Zie hoofdstuk "Aanvullende permanente eisen".

Bij de controle van de afstelling van de dimlichten moeten de banden op de juiste spanning zijn.

Artikel 5.*.59b (B, P en D)mistvoorlichten

De mistvoorlichten moeten goed zijn afgesteld, waarbij het bepaalde in Aanvullende permanente eisen, artikelen 114a en 114b, van toepassing is.

Zie hoofdstuk "Aanvullende permanente eisen".

4. Aanvullende permanente eisen

Aanvullende permanente eisen Milieu

Artikel 40 Controle werking emissiebestrijdingssysteem

1. De goede werking van het emissiebestrijdingssysteem wordt gecontroleerd door meting van de lambdawaarde en het koolmonoxidegehalte van de uitlaatgassen bij verhoogd toerental en door meting van het koolmonoxidegehalte bij stationair toerental.
2. Voor elke meting wordt gecontroleerd of de motor en het emissiebestrijdingssysteem op bedrijfstemperatuur zijn. Hieraan wordt voldaan indien de motor gedurende 3 minuten op een toerental van ongeveer 3000 omw/min heeft gedraaid en:
 - a. een proefrit heeft plaatsgevonden, of
 - b. de motorolietemperatuur minimaal 80 °C bedraagt.
De motorolietemperatuur moet worden gecontroleerd met behulp van een deugdelijke olietemperatuurmeter.

Artikel 41 Koolmonoxide gehalte bij stationair toerental

1. De uitlaatgassen van personenauto's, bedrijfsauto's en bussen met een verbrandingsmotor met elektrische ontsteking mogen bij stationaire toerental en op bedrijfstemperatuur zijnde motor, niet meer koolmonoxide bevatten dan:

Leden 1a tot en met 1 d zijn niet van toepassing.

- e. 1,5 % vol. koolmonoxide, indien het voertuig in gebruik is genomen na 31 december 1973 maar voor 1 juli 2002 en het voertuig volgens een aantekening op het voor het voertuig afgegeven kentekenbewijs wordt gevoed door een al dan niet tot vloeistof verdicht gas;
- f. 0.5 % vol. koolmonoxide, indien het voertuig in gebruik is genomen na 30 juni 2002 en blijkt een aantekening op het voor het voertuig afgegeven kentekenbewijs¹ wordt gevoed door een al dan niet tot vloeistof verdicht gas. Bij het vaststellen van het koolmonoxidegehalte mag het tweede cijfer achter de komma buiten beschouwing worden gelaten.

Lid 2 is niet van toepassing

CO Tabel

Personenauto's of bedrijfsauto's in gebruik genomen na:

	31-12-1973	30-06-2002
LPG of ander verdicht gas	Max. 1,5 %	Max. 0,5 %

¹ Bij een keuring inbouw gasinstallatie wordt er geen controle uitgevoerd in het register ten aanzien van de aantekening op het voertuig afgegeven kentekenbewijs wordt gevoed door een al dan niet tot vloeistof verdicht gas.

Artikel 42 Koolmonoxidegehalte en lambdawaarde bij verhoogd toerental

1. Personenauto's, bedrijfsauto's en bussen uitgerust met een verbrandingsmotor met elektrische ontsteking, die zijn voorzien van een emissiebestrijdingssysteem, moeten om de goede werking van het emissiebestrijdingssysteem te controleren voldoen aan de onderstaande eisen. Het koolmonoxidegehalte en de lambdawaarde mag bij verhoogd toerental en met een motor op bedrijfstemperatuur de onderstaande waarden niet overschrijden:
 - a. 0.3 % vol. koolmonoxide, indien:
 - 1°. het een personenauto betreft die in gebruik is genomen na 31 december 1992, maar voor 1 juli 2002, waarbij de lambdawaarde moet liggen tussen 0.97 en 1.03;
 - 2°. het een bedrijfsauto met een toegestane maximummassa van niet meer dan 3.500 kg betreft die in gebruik is genomen na 31 december 1994, maar voor 1 juli 2002, waarbij de lambdawaarde moet liggen tussen 0.97 en 1.03;
 - b. 0.2 % vol. koolmonoxide, indien het voertuig in gebruik is genomen na 30 juni 2002, waarbij de lambdawaarde moet liggen tussen 0.97 en 1.03;
2. De in het eerste lid, onder a en b, vermelde waarden worden bepaald bij een verhoogd toerental gelegen tussen de 2.000 omw/min. en 3200 omw/min. Hierbij mogen alle elektrische stroomverbruikers zijn ingeschakeld.
3. Indien het voertuig is voorzien van een rotatiemotor kan de controle op de werking van het emissiebestrijdingssysteem achterwege blijven.
4. Indien het voertuig is voorzien van een LPG-installatie, moet de meting bij verhoogd toerental worden uitgevoerd, indien:
 - a. het een personenauto betreft die in gebruik is genomen na 31 december 1997;
 - b. het een bedrijfsauto of een bus betreft met een toegestane maximummassa van niet meer dan 3.500 kg die in gebruik is genomen na 31 december 1997.
5. Bij het vaststellen van het koolmonoxidegehalte bij verhoogd toerental mag het tweede cijfer achter de komma buiten beschouwing worden gelaten. Bij het vaststellen van de lambdawaarde mag het derde cijfer achter de komma buiten beschouwing worden gelaten.
6. Het eerste tot en met vijfde lid is niet van toepassing op voertuigen die voorkomen in de lijst met voertuigspecifieke gegevens of indien dit door middel van documentatie van de voertuigfabrikant wordt aangetoond. Voor deze voertuigen gelden de in de lijst met voertuigspecifieke gegevens opgenomen eisen, of de in de documentatie van de voertuigfabrikant vermelde eisen. De lijst met voertuigspecifieke gegevens is niet van toepassing op motorvoertuigen voorzien van een LPG installatie.
7. Het eerste tot en met zesde lid zijn niet van toepassing op seriehybride elektrische voertuigen.

Artikel 43 Wijze van keuren

1. De controle als bedoeld in artikel 41 en 42 geschiedt door meting aan een stilstaande personenauto, bedrijfsauto of bus met een koolmonoxidemeter die ten minste gedurende de door de fabrikant van de koolmonoxidemeter opgegeven opwarmtijd onder elektrische spanning heeft gestaan.
2. Vóór elke meting wordt gecontroleerd of:
 - a. de motor met het stationaire toerental draait en op bedrijfstemperatuur is, en
 - b. de carterontluchting op het voertuig is aangesloten.
3. Vóór elke meting wordt gecontroleerd of het monsternamesysteem in goede staat verkeert, waarbij in het bijzonder moet worden gelet op beschadiging van de monsternameslang en sonde.
4. De sonde wordt ten minste 30 cm. in de uitmonding van het uitlaatsysteem ingebracht. De eindwaarde van een meting wordt gelijkgesteld met de waarde die na 30 sec is bereikt.
5. Het verhoogd toerental moet worden gecontroleerd met behulp van een toerenteller.
6. Indien het uitlaatsysteem meer dan één uitmonding heeft, beperkt de meting zich tot één uitmonding.
7. Indien er meer dan één brandstof in het kentekenregister wordt vermeld, worden de milieueisen alleen ten aanzien van LPG of benzine gecontroleerd. Daarbij wordt de navolgende volgorde gehanteerd:
 - a. alleen op LPG, indien bij brandstof of combinatie van brandstoffen een 'G' wordt aangegeven;
 - b. alleen op benzine, indien bij brandstof of combinatie van brandstoffen een 'B' wordt aangegeven en niet tevens een 'G' is vermeld.
8. *Niet van toepassing*

Aanvullende permanente eisen afstelling dimlichten**Artikel 113 Afstelling dimlichten**

1. Het dimlicht moet zodanig zijn afgesteld dat bij controle met een koplampstestapparaat het geprojecteerde beeld, na fixatie van het apparaat, voldoet aan de volgende eisen:
 - a. het lichte vlak moet zich onder het donkere vlak bevinden;
 - b. een duidelijke, geheel of ten dele horizontale scheidingslijn tussen licht en donker moet zichtbaar zijn;
 - c. het horizontale gedeelte van de scheidingslijn moet zich bevinden tussen of op de lijnen op het scherm van het koplampstestapparaat, die overeenkomen met een daling van de lichtbundel ten opzichte van de horizontale middenlijn van de koplamp van 5 tot 40 mm/m;
 - d. indien een ten dele horizontale scheidingslijn zichtbaar is:
 - 1°. moet het horizontale gedeelte van de scheidingslijn zich grotendeels links bevinden van de verticale hartlijn op het scherm van het koplampstestapparaat;
 - 2°. mag het snijpunt van het horizontale en het niet-horizontale gedeelte bij controle met een koplampstestapparaat niet links van de verticale hartlijn op het scherm van het koplampstestapparaat vallen.
2. *Niet van toepassing*

Artikel 114 Wijze van keuren

1. De stand van de lichtbundel van het dimlicht wordt gecontroleerd met behulp van een koplampstestapparaat dat juist voor het voertuig moet zijn opgesteld en waarbij:
 - a. de voorwielen van het voertuig in de stand van rechttuitrijden staan;
 - b. de handrem van het voertuig los staat, en
 - c. het voertuig en het koplampstestapparaat op een vlakke en horizontale vloer zijn geplaatst.
2. Indien het voertuig is uitgerust met een inrichting waarmee de dimlichtafstelling eenvoudig aan de beladingstoestand kan worden aangepast, moet tijdens de controle deze afstelinrichting staan op de stand die overeenkomt met de beladingstoestand.
3. Indien het voertuig is uitgerust met een automatische niveauregeling, wordt de controle uitgevoerd met stationair draaiende motor. Een eventuele bedieningsmogelijkheid moet in de normale rijstand staan.
4. Voertuigen die zijn voorzien van een kenteken bevattende de lettergroep CD of CDJ of de lettergroep BN of GN en twee groepen van twee cijfers dan wel een vermelding inzake afwijkende koplampen onder bijzonderheden in het kentekenregister of op het kentekenbewijs, mogen zijn voorzien van dimlichten met een afwijkend lichtbeeld. Het dimlicht wordt niet als verblindend aangemerkt indien deze als volgt is afgesteld:
 - a. globaal mag het geprojecteerde lichtste vlak, voor zowel een beladen als een onbeladen voertuig, zich niet bevinden boven de horizontale lijn die overeenkomt met een daling van 2 cm/m van de lichtbundel ten opzichte van het midden van de koplamp;
 - b. tevens mag het midden van dit vlak zich niet duidelijk links bevinden van de verticale hartlijn op het scherm van het koplampstestapparaat.

Artikel 114a afstelling mistvoorlichten

Het mistvoorlicht moet zodanig zijn afgesteld dat bij controle met een koplampstestapparaat dan wel een lichtscherf ten aanzien van het geprojecteerde beeld, na fixatie van dat apparaat of scherm, het geprojecteerde lichtste vlak voor zowel een beladen als onbeladen voertuig zich globaal niet bevindt boven de horizontale lijn die overeenkomt met het midden van het mistvoorlicht.

Artikel 114b Wijze van keuren

De stand van de lichtbundel van het mistvoorlicht wordt gecontroleerd met behulp van een koplampstestapparaat dat juist voor het voertuig moet zijn opgesteld en waarbij:

- a. de voorwielen van het voertuig in de stand van rechttuitrijden staan;
- b. de handrem van het voertuig los staat; en
- c. het voertuig en het koplampstestapparaat op een vlakke en horizontale ondergrond zijn geplaatst.

5. Typegoedgekeurde gasinstallaties

Voertuigen moeten blijven voldoen aan de Regeling Voertuigen artikel 6.3 .lid 3a.

Algemeen

Het geschikt maken van een voertuig voor LPG als motorbrandstof mag uitsluitend plaatsvinden als het voertuig blijft voldoen aan de emissie-eisen. Hierdoor kan en zijn dat het voertuig met een LPG-installatie moet worden uitgerust waarvoor een typegoedkeuring is verstrekt (verder te noemen: typegoedgekeurde LPG-installatie). Het voertuig moet uitgerust worden met een typegoedgekeurde LPG-installatie die voor dat type voertuig speciaal is ontwikkeld.

Personenauto's met de volgende milieucode in de typeaanduiding, moeten worden voorzien van een typegoedgekeurde LPG-installatie:

1. 'U9', met inspuitmotor en in gebruik genomen ná 30 juni 1990;
2. 'U9', anders dan met inspuitmotor en in gebruik genomen ná 31 augustus 1990;
3. 'S6', 'S9', 'K6' of 'K9', en in gebruik genomen ná 31 december 1990;
4. 'E2', 'N2' en 'N9', en in gebruik genomen ná 31 december 1991.

Daarnaast moeten de onderstaande auto's worden voorzien van een typegoedgekeurde LPG-installatie:

1. Personenauto's zonder milieucode in gebruik genomen ná 31 december 1993.
2. Bedrijfsauto's met een toegestane maximum massa van 3500 kg en in gebruik genomen ná 30 juni 1997.

Deze voertuigen voldoen minimaal aan de Europese Richtlijn 91/441/EEG en moeten zodoende voorzien worden van een G2-gassysteem met een 'U' in het RDW-goedkeuringsnummer.

Personenauto's en lichte bedrijfsauto's die minimaal voldoen aan de Europese Richtlijn 94/12/EEG kunnen worden uitgerust met een G3-gassysteem, herkenbaar aan de letter 'D' op de vierde positie van het RDW goedkeuringsnummer.

Personenauto's en bedrijfsauto's met een datum eerste toelating ná 31 december 2014 moeten worden voorzien van een gasinstallatie die voldoet aan VN/ECE Reglement nr. 115. Deze zijn herkenbaar aan de letters '115R' in het goedkeuringsnummer.

Indien een R115-typegoedgekeurde gasinstallatie verplicht is. Een R115-installatie is echter niet beschikbaar, moet worden voldaan aan de eisen voor individuele goedkeuring. Dat betekent dat één van de hierboven genoemde typegoedgekeurde LPG-installaties, een G2- dan wel een G3-gassysteem, moet worden toegepast. Hierbij moet opgemerkt worden dat de belastingdienst voor voertuigen met een datum eerste toelating na 31 december 2014 die voorzien zijn van een G2- dan wel een G3-gassysteem het normale belastingtarief voor LPG heft.

Zie tevens het onderstaande tabel.

	30-06-1990	31-08-1990	31-12-1990	31-12-1991	31-12-1993	30-06-1997
Milieucode U9 met injectie	Voertuig moet voorzien zijn van een typegoedgekeurde LPG-installatie					
Milieucode U9 zonder injectie						
Milieucodes S6, S9, K6, K9	Voertuig hoeft niet voorzien te zijn van een typegoedgekeurde LPG-installatie					
Milieucodes E2, N2, N9						
Personenauto zonder milieucode						
Bedrijfsauto ≤ 3500 kg						
Bus ≤ 3500 kg						
Bedrijfsauto > 3500 kg Bus > 3500 kg						

Wijze van controleren typegoedgekeurde gasinstallaties**LPG-installatie**

Motorrijtuigen waarin, overeenkomstig, een typegoedgekeurde LPG-installatie noodzakelijk is, mogen alleen zijn uitgerust met een typegoedgekeurde LPG-installatie:

Waarvan de familiegoedkeuring² is opgenomen in de lijst van Typegoedgekeurde LPG-installaties, Tabblad 3 G2-gassystemen van het boekwerk 'REGELGEVING VOOR LPG-INBOUW', of

1. Waarvoor recentelijk door de RDW een familiegoedkeuring is afgegeven en welke goedkeuring nog niet is opgenomen in bovengenoemde afdeling. In dit geval moet een kopie van de typegoedkeuringsbrief worden opgevraagd bij de houder van deze typegoedkeuring. Deze kopie moet bij het voertuig aanwezig zijn en bij een steekproefherkeuring kunnen worden overgelegd, of
2. Waarvoor door de RDW een goedkeuring als G3-gassysteem is afgegeven. Een als zodanig goedgekeurde LPG-installatie wordt alleen aangemerkt als G3-gassysteem als deze is gemonteerd in een personenauto of lichte bedrijfsauto die voldoet aan EG Richtlijn 94/12 (of schoner) en het specifieke voertuigtype is bijgeschreven bij de typegoedkeuring van de LPG-installatie. Een typegoedkeuring voor een G3-gassysteem wordt afgegeven voor een bepaald merk en type LPG-installatie en geldt voor één voertuigmerk.
3. Voor een G3-gassysteem moet door de leverancier documentatie worden meegeleverd waaruit blijkt voor welk voertuigmerk, type en uitvoering de installatie is bedoeld en wat de kenmerkende onderdelen hiervoor zijn. Deze documentatie moet bij een keuring van een gasinstallatie en de steekproefherkeuring worden overgelegd.
4. Waarvoor door een goedkeuring volgens VN/ECE Reglement 115 is afgegeven. Een typegoedkeuring voor een R115-gassysteem wordt afgegeven voor een bepaald voertuigmerk, type en uitvoering. Bij een R115-gassysteem moet door de leverancier een afschrift van het goedkeuringscertificaat, een installatie sticker en een inbouwhandleiding worden meegeleverd. Uit deze documenten moet blijken voor welk voertuigmerk, type en uitvoering de installatie bedoeld is. Tevens moeten de voor de installatie kenmerkende onderdelen zijn vermeld in de documentatie. Deze documentatie moet bij een keuring van een gasinstallatie en de steekproefherkeuring worden overgelegd.

Sticker

1. Indien het motorrijtuig is uitgerust met een typegoedgekeurde LPG-installatie dan moet een sticker van de houder van de typegoedkeuring aanwezig zijn. De verplichting voor een sticker geldt niet voor een G3-gassysteem.
2. De sticker van een G2-gassysteem moet op een zichtbare plaats en op een vast deel van de carrosserie in de motorruimte, bijvoorbeeld voorwielscherm of schutbord (niet op de motorkap) zijn aangebracht.
3. De sticker van een R115-gassysteem moet op de door de houder van de R115-goedkeuring aangewezen plaats worden aangebracht.
4. De toegepaste sticker moet origineel en onbeschadigd zijn.
5. De sticker van een R115-gassysteem moet voldoen aan eisen zoals deze gesteld zijn in het VN/ECE Reglement 115.

Voorgaande regels gelden ook voor motorrijtuigen waarin een gebruikte LPG-installatie gemonteerd wordt.

Voor het opnieuw inbouwen van een gebruikte typegoedgekeurde LPG-installatie kan de fabrikant of importeur nadere voorwaarden stellen. Aan deze voorwaarden dient te worden voldaan.

² Een familiegoedkeuring is een goedkeuring die is afgegeven voor een bepaald merk en type gasinstallatie, welke in meerdere merken en typen voertuigen ingebouwd kan worden.

Controle typegoedgekeurde installatie

1. Op de sticker van een G2-gassysteem moeten tenminste de volgende gegevens onuitwisbaar zijn aangebracht:
 - a. Het typegoedkeuringsnummer zoals afgegeven door de RDW voor het type motorrijtuig met gasapparatuur.
 - b. Het unieke nummer van de relevante onderdelen van de gasapparatuur. De relevante onderdelen zijn die onderdelen die de samenstelling van de uitlaatgassen bepalen. Dat zijn bij een conventionele LPG-installatie bijvoorbeeld:
 - Verdampers/drukregelaar.
 - Mengstuk.
 - Elektronische regeleenheid.
 - c. Het toerental van de stationaire afstelling en daarbij het gehalte aan koolstof-monoxide in de vorm van:
 $n = \dots/\text{MIN}$ en $\text{CO} = \dots\% \text{ VOL}$. Bij deze opgave moet tevens een tolerantieband worden aangegeven.
 - d. Tevens dient verzekerd te zijn dat de volgende aspecten overeenkomen met de gegevens op de sticker:
 - De typegoedkeuring moet van toepassing zijn op het betreffende motorrijtuig.
 - De vermelde drukregelaar moet gemonteerd zijn.
 - De vermelde inspuitstukken moeten gemonteerd zijn. Bij oudere gassystemen moet het vermelde mengstuk gemonteerd zijn.
 - De vermelde elektronische regeleenheid moet gemonteerd zijn.
2. De identificatie van de onderdelen van de LPG-installatie (met uitzondering van het mengstuk en inspuitstukken, indien demontage noodzakelijk zou zijn) moet tijdens de keuring en steekproef gemakkelijk kunnen plaatsvinden, eventueel met behulp van een spiegel. Deze aspecten moeten tevens overeenkomen met de gegevens zoals ze vermeld zijn in de typegoedkeuring.
3. Een typegoedgekeurde LPG-installatie mag alleen worden overgebouwd indien voldaan wordt aan de voorwaarden zoals die in dit hoofdstuk beschreven zijn.
4. Bij twijfel omtrent de juiste installatie voor het betreffende merk en type voertuig kunt u contact opnemen met de houder van de betreffende typegoedkeuring.

6. Datum eerste toelating

De datum eerste toelating van een voertuig kunt u vaststellen in het scherm Raadplegen voertuiggegevens. Er zijn twee situaties mogelijk:

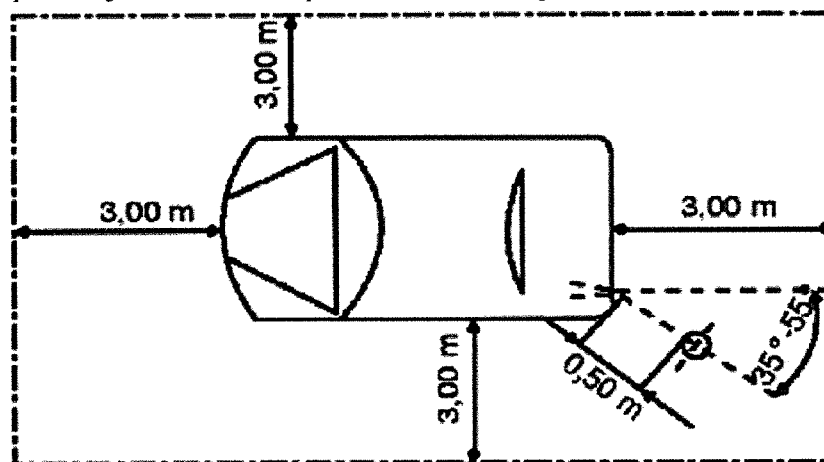
1. De datum eerste toelating is ingevuld. In dit geval is dit de datum die moet hanteren voor bepalen of het voertuig wel of niet voorzien moet zijn van een typegoedgekeurde gasinstallatie.
2. De datum ingebruikname is niet ingevuld. In dit geval moet u het voertuig als nieuw en ongebruikt beschouwen. Het voertuig moet in dat geval voorzien zijn een typegoedgekeurde gasinstallatie.

Bijlage 1 Aanvullende permanente eisen afdeling 2. Geluid**§ 1. Personenauto's, bedrijfsauto's en bussen****Artikel 30**

1. Het geluidsniveau moet worden gemeten met gebruikmaking van een
 - a. geluidsniveaumeter;
 - b. calibratiegeluidsbron;
 - c. toerenteller.
2. De in het eerste lid vermelde apparatuur moet voldoen aan hetgeen voor het desbetreffende meetmiddel is bepaalde in hoofdstuk 8 van de Regeling Voertuigen.
3. Bij het meten van het geluidsniveau worden de meetcondities als bedoeld in artikel 31 in acht genomen.

Artikel 31

1. De meting vindt plaats in de open lucht.
2. Het proefterrein mag niet blootstaan aan sterke akoestische storingen. Hieraan wordt voldaan indien het oppervlak van het terrein bestaat uit beton, asfalt, tegels of een vergelijkbaar hard materiaal.
3. Het proefterrein moet minimaal de afmetingen van een rechthoek hebben, waarvan de zijden zich op ten minste 3,00 m afstand van de personenauto, bedrijfsauto of bus bevinden, zoals weergegeven in figuur 4. Binnen deze rechthoek mogen zich geen personen of voorwerpen bevinden die niet noodzakelijk zijn voor de meting. De personenauto, bedrijfsauto of bus wordt op zodanige wijze binnen de rechthoek geplaatst dat de microfoon zich op ten minste 1,00 m afstand van eventueel aanwezige trottoirbanden bevindt.
4. De waarden die door de geluidsniveaumeter voor het omgevingsgeluid en de wind worden aangegeven, moeten ten minste 10 dB (A) lager zijn dan het geluidsniveau dat in het kentekenregister is vermeld. Dit wordt gecontroleerd door vaststelling van het achtergrondgeluidsniveau voor en na de meting. De microfoon van de geluidsniveaumeter mag van een passende windkap worden voorzien, mits rekening wordt gehouden met de invloed daarvan op de gevoeligheid van de microfoon.
5. Voor aanvang van de meting moet de motor van de personenauto, bedrijfsauto of bus op bedrijfstemperatuur worden gebracht.
6. De meting vindt plaats bij een stilstaande personenauto, bedrijfsauto of bus.

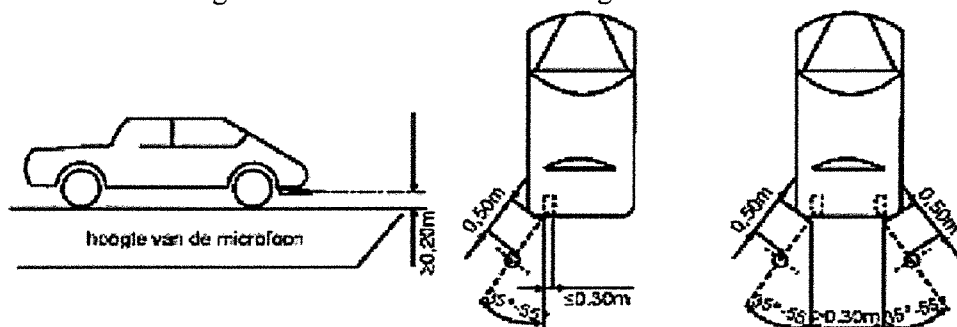


Figuur 4. Afmetingen proefterrein.

Artikel 32

De meting van het geluidsniveau wordt uitgevoerd aan de hand van de onderstaande wijze van keuren:

1. Voor de aanvang van de meting wordt de geluidsniveaumeter ingesteld op de tijdweging 'F', voorheen aangeduid met 'Fast', en de frequentieweging 'A'.
2. De motor is op bedrijfstemperatuur indien deze ongeveer vijftien minuten onder normale bedrijfsomstandigheden heeft gefunctioneerd.
3. Aan het begin en einde van iedere serie metingen moet de geluidsniveaumeter gecalibreerd worden volgens de aanwijzingen van de fabrikant met behulp van een calibratiegeluidsbron.
4. De afwijking tussen het geluidsdrukniveau van de calibratiegeluidsbron en de aanwijzing van de geluidsniveaumeter mag niet groter zijn dan 1 dB(A). Indien deze waarde bij de aanvangscontrole wordt overschreden moet de geluidsniveaumeter zodanig gejusteerd worden dat wel aan deze eis wordt voldaan. Als aan het einde van de serie metingen wordt geconstateerd dat deze afwijking groter is dan 1 dB(A), is de serie metingen ongeldig.
5. De microfoon van de geluidsniveaumeter moet in de volgende positie worden geplaatst, zoals weergegeven in figuur 5:
 - 1°. Ter hoogte van de uitlaatmondning, in ieder geval ten minste 0,20 m boven het wegdek.
 - 2°. Het membraan van de microfoon is naar de uitlaatmondning gericht en bevindt zich op een afstand van 0,50 m, waarbij een afwijking van 50 mm is toegestaan.
 - 3°. De hoofdgevoeligheidsas van de microfoon loopt evenwijdig aan het wegdek en vormt een hoek van niet minder dan 35° en niet meer dan 55° met het loodrechte vlak waarin de emissierichting van de uitlaatgassen ligt; de microfoon is zo geplaatst dat de afstand tussen de microfoon en de personenauto het grootst is.
 - 4°. Indien het uitlaatsysteem meerdere uitmondningen heeft, die zijn aangesloten op eenzelfde geluidsdemper, waarvan de middelpunten niet meer dan 0,30 m van elkaar zijn verwijderd, is de microfoon gericht op de uitmondning die zich het dichtst bij de omtrek van de personenauto, bedrijfsauto of bus of zich het hoogst boven het wegdek bevindt. Indien de middelpunten van de uitmondningen meer dan 0,30 m van elkaar zijn verwijderd, wordt bij iedere uitmondning een afzonderlijke meting verricht, waarbij alleen de hoogst gemeten waarde wordt aangehouden.
6. Het toerental van de motor wordt op de waarde gebracht die in het kentekenregister voor de betreffende personenauto, bedrijfsauto of bus is vermeld. Indien het kentekenregister geen toerental vermeld wordt de motor van de personenauto, bedrijfsauto of bus met een toegestane maximummassa van niet meer dan 3.500 kg op 3.500 min⁻¹ gebracht voor zover het betreft een voertuig met een verbrandingsmotor met elektrische ontsteking en op 2.000 min⁻¹ voor zover het betreft een voertuig met een verbrandingsmotor met compressieontsteking. Voor personenauto's, bedrijfsauto's en bussen met een toegestane maximummassa van meer dan 3.500 kg wordt een toerental van 1.500 min⁻¹ aangehouden.
7. Na het bereiken van de in onderdeel f vermelde waarde wordt het gaspedaal snel losgelaten. De tijdsduur van de meting van het geluidsniveau omvat de periode, waarin het toerental constant wordt gehouden, en de gehele duur van de vermindering van het toerental tot het stationaire toerental weer is bereikt.
8. Er wordt per meetpunt ten minste een serie van drie metingen verricht, waarbij:
 - 1°. De hoogste waarde die de geluidsniveaumeter heeft aangegeven, als meetwaarde per meting geldt.
 - 2°. De meetwaarde per meting op de meest nabijgelegen hele decibel wordt afgerond.
 - 3°. Alleen meetwaarden die bij drie opeenvolgende metingen worden verkregen en onderling niet meer dan 2 dB(A) verschillen, mogen worden aangehouden.
 - 4°. Als meetresultaat de hoogste van deze drie meetwaarden geldt.



Figuur 5. Plaatsing microfoon.

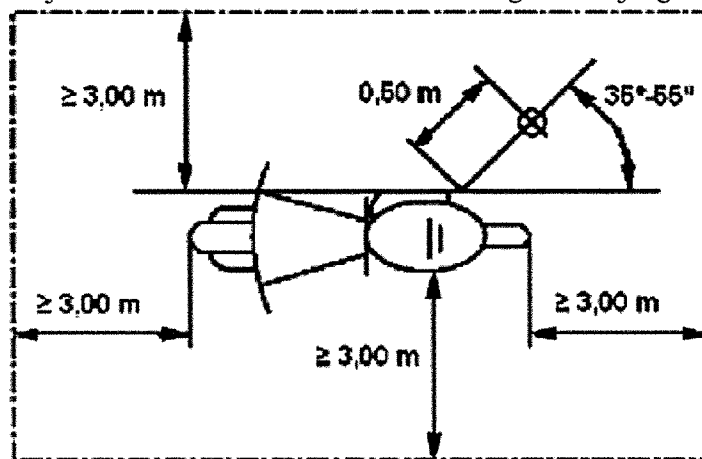
§ 2. Motorfietsen en driewielige motorrijtuigen

Artikel 33

1. Het geluidsniveau moet worden gemeten met gebruikmaking van een:
 - a. geluidsniveaumeter;
 - b. calibratiegeluidsbron;
 - c. toerenteller.
2. De in het eerste lid vermelde apparatuur moet voldoen aan hetgeen voor het desbetreffende meetmiddel is bepaalde in hoofdstuk 8 van deze regeling.
3. Bij het meten van het geluidsniveau worden de meetcondities als bedoeld in artikel 34 in acht genomen.

Artikel 34

1. De meting vindt plaats in de open lucht.
2. Het proefterrein mag niet blootstaan aan sterke akoestische storingen. Hieraan wordt voldaan indien het oppervlak van het terrein bestaat uit beton, asfalt, tegels of een vergelijkbaar hard materiaal.
3. Het proefterrein moet minimaal de afmetingen van een rechthoek hebben, waarvan de zijden zich op ten minste 3,00 m afstand van de motorfiets of het driewielig motorrijtuig bevinden, met uitzondering van het stuur van de motorfiets of het driewielig motorrijtuig, zoals weergegeven in figuur 6. Binnen deze rechthoek mogen zich geen personen of voorwerpen bevinden die niet noodzakelijk zijn voor de meting. De motorfiets of het driewielig motorrijtuig wordt op zodanige wijze binnen de rechthoek geplaatst dat de microfoon zich op ten minste 1,00 m afstand van eventueel aanwezige trottoirbanden bevindt.
4. De waarden die door de geluidsniveaumeter voor het omgevingsgeluid en de wind worden aangegeven, moeten ten minste 10 dB(A) lager zijn dan het geluidsniveau dat in het kentekenregister is vermeld. Dit wordt gecontroleerd door vaststelling van het achtergrondgeluidsniveau voor en na de meting. De microfoon van de geluidsniveaumeter mag van een passende windkap worden voorzien, mits rekening wordt gehouden met de invloed daarvan op de gevoeligheid van de microfoon.
5. Voor aanvang van de meting moet de motor van de motorfiets of het driewielig motorrijtuig op bedrijfstemperatuur worden gebracht.
6. De meting vindt plaats bij een stilstandende motorfiets of driewielig motorrijtuig.



Figuur 6. Afmetingen proefterrein.

Artikel 35

De meting van het geluidsniveau wordt uitgevoerd aan de hand van de onderstaande wijze van keuren:

1. Voor aanvang van de meting wordt de geluidsniveaumeter ingesteld op de tijdweging 'F', voorheen aangeduid met 'Fast', en de frequentieweging 'A'.
2. De motor is op bedrijfstemperatuur indien deze ongeveer vijftien minuten onder normale bedrijfsomstandigheden heeft gefunctioneerd.
3. Indien het niet mogelijk is de overbrenging te ontkoppelen, moet het aangedreven wiel vrij kunnen draaien.
4. Aan het begin en einde van iedere serie metingen moet de geluidsniveaumeter gecalibreerd worden volgens de aanwijzingen van de fabrikant met behulp van een calibratiegeluidsbron.
5. De afwijking tussen het geluidsdrukniveau van de calibratiegeluidsbron en de aanwijzing van de geluidsniveaumeter mag niet groter zijn dan 1 dB(A). Indien deze waarde bij de aanvangscontrole wordt overschreden moet de geluidsniveaumeter zodanig gejusteerd worden dat wel aan deze eis wordt voldaan. Als aan het einde van de serie metingen wordt geconstateerd dat deze afwijking groter is dan 1 dB(A), is de serie metingen ongeldig.
6. De microfoon van de geluidsniveaumeter moet in de volgende positie worden geplaatst, zoals weergegeven in figuur 7:
 - 1°. Ter hoogte van de uitlaatmonding, in ieder geval ten minste 0,20 m boven het wegdek.
 - 2°. Het membraan van de microfoon is naar de uitlaatmonding gericht en bevindt zich op een afstand van 0,50 m, waarbij een afwijking van 50 mm is toegestaan.
 - 3°. De hoofdgevoeligheidsas van de microfoon loopt evenwijdig aan het wegdek en vormt een hoek van niet minder dan 35° en niet meer dan 55° met het loodrechte vlak waarin de emissierichting van de uitlaatgassen ligt; de microfoon is zo geplaatst dat de afstand tussen de microfoon en de motorfiets of het driewielig motorrijtuig het grootst is.
 - 4°. Indien het uitlaatsysteem meerdere uitmondingen heeft, aangesloten op eenzelfde geluiddemper waarvan de middelpunten niet meer dan 0,30 m van elkaar zijn verwijderd, is de microfoon gericht op de uitmonding die zich het dichtst bij de omtrek van de motorfiets of het driewielig motorrijtuig of zich het hoogst boven het wegdek bevindt. Indien de middelpunten van de uitmondingen meer dan 0,30 m van elkaar zijn verwijderd, wordt bij iedere uitmonding een afzonderlijke meting verricht, waarbij alleen de hoogst gemeten waarde wordt aangehouden.
7. Het toerental van de motor wordt op de waarde gebracht die in het kentekenregister voor de betreffende motorfiets of het betreffende driewielige motorrijtuig is vermeld indien in het kentekenregister een dB(A)waarde en een toerental zijn vermeld.
8. Indien bij een motorfiets in het kentekenregister geen dB(A)waarde, maar wel het toerental waarbij het maximumvermogen van de betreffende motorfiets wordt bereikt (toerental n), is vermeld, dan wordt de dB(A)waarde vastgesteld volgens tabel 1 en het toerental op:
 - 1°. $\frac{3}{4}n$, indien toerental n lager dan of gelijk is aan 5000 min⁻¹; en
 - 2°. $\frac{1}{2}n$, indien toerental n hoger is dan 5000 min⁻¹;In de overige gevallen wordt de dB(A)waarde vastgesteld volgens tabel 1 en het toerental vastgesteld volgens onderstaande tabel:

Bouwjaar voor 1960
– 2-takt: 2250 min ⁻¹
– 4-takt: 2000 min ⁻¹
Bouwjaar vanaf 1960
– 2-takt: 4500 min ⁻¹
– 4-takt: 4000 min ⁻¹
9. Na het bereiken van de in onderdeel g vermelde waarde wordt de gashandel snel losgelaten. De tijdsduur van de meting van het geluidsniveau omvat de periode, waarin het toerental constant wordt gehouden, en de gehele duur van de vermindering van het toerental tot het stationaire toerental weer is bereikt.
 - 1°. Er wordt per meetpunt ten minste een serie van drie metingen verricht, waarbij
 - 2°. De hoogste waarde die de geluidsniveaumeter heeft aangegeven, als meetwaarde per meting geldt de meetwaarde per meting op de meest nabijgelegen hele decibel wordt afgerond.
 - 3°. Alleen meetwaarden die bij drie opeenvolgende metingen worden verkregen en onderling niet meer dan 2 dB(A) verschillen, mogen worden aangehouden.
 - 4°. Als meetresultaat de hoogste van deze drie meetwaarden geldt.